

Funktioner

Kalibrering och linjärrkorrektion:

- Enkel snabbkalibrering mot mätobjekt med känd bredd.
- Användaren kan lägga in en automatisk linjärrkorrektionsterm som adderas till/substraheras från mätvärdet. Detta gör att användaren själv kan göra avancerad korrektion av mätvärdena vid behov.

Digital och analog utgång

- Kommunikation via RS232 som standard eller RS422, RS485 och Ethernet som tillval.
- 14-bitars analog utgång som tillval (0 - 20mA, 4 - 20mA, 0 - 10V).
- Inbyggd tvåradig display visar status och mätvärde parallellt.
- Extern, större display som tillval.
- Dataskärm med användargränssnitt som tillval.
- Inställningar görs i ett enkelt menysystem på den inbyggda displayen. Kan även göras via RS232, RS422 eller RS485.

Tillbehör

- 14-bitars analog utgång (0 - 20mA, 4 - 20mA eller 0 - 10V).
- Extern display med 5 siffror. 14.2, 20.3 eller 57.0mm teckenhöjd.

Övrigt

Euclides System levereras som en funktion. Detta innebär att Latronix AB är med under hela installationsprocessen till Systemet är ingångsatt. *Euclides System* finns både i standardutförande och som kundanpassade system.

Vi säljer även separata precisionsmätare för egen installation. Titta gärna på *LaserDist* och *LaserDist PRO* på vår hemsida www.latronix.se.



Euclides Width System

Tekniska specifikationer alla modeller

Mät hastighet	mer än 100 mätningar per sekund
Elektrisk kapsling	IP65
Omgivningstemperatur	0 till +40°C. Utökat temperaturområde kan erhållas på förfrågan.
Matningsspänning	24V DC (1A typ / 1.5A max). Klarar 0.2s spänningsfall (kondensator - backup). Spänningsaggregat för 230V AC ingår.
Dimensioner	Olika från modell till modell; L: varierar, B=250mm, H=150mm
Uteffekt laser	Max. 6mW. Lasereffekten väljs för varje modell så att den specificerade mät noggrannheten uppnås i det angivna mätområdet.
Laserklass	2, 2m, 3R eller 3B beroende på modell och mätförhållanden.
Våglängd laser	635nm
Inbyggd display (standard)	2-radig display med knappsats (6.7mm teckenhöjd)
Anslutning (standard)	RS232, trigg-ingång
Kabellängd	Enligt önskemål
Extern display (tillval)	5 siffrig, 14.2, 20.3 eller 57.0mm teckenhöjd
Anslutning (tillval)	RS422, RS485, Ethernet
Analog utgång (tillval)	14 bitars, 0 - 20mA, 4 - 20mA, 0 - 10V
Grafiskt användarprogram	Tillval
Tid mellan kalibrering	1år, utförs av Latronix eller av utbildad personal.

LATRONIX AB

Enhagsvägen 9
187 40 TÄBY

Tel: 08-446 48 30
Fax: 08-446 48 39

e-mail: sales@latronix.se
www.latronix.se

Euclides Width System för breddmätning av pappersrullar

Euclides System står för precisionsmätning av små och stora objekt. För pappersbruk har vi bland annat tagit fram *Euclides Width System* som mäter bredden av pappersrullar.

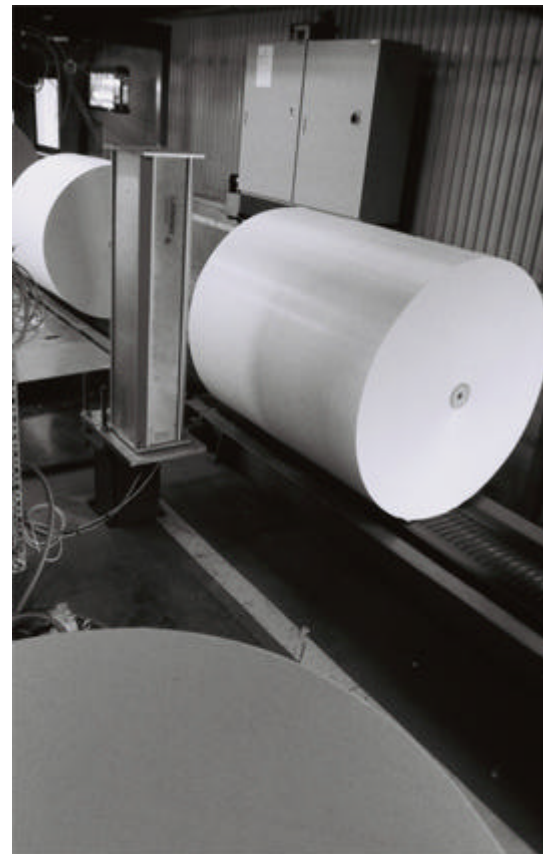
Euclides Width är helt automatisk, mätningen genomförs beröringsfritt och med hög hastighet.

Fördelar

Euclides Width System erbjuder bland annat:

- Beröringsfri mätning av såväl rörliga som stillastående pappersrullar
- Stort mätområde
- Noggrannhet på upp till 0.5 mm
- Korrigering av bredd på snedställda pappersrullar
- Enkel nollställning och kalibrering på inbyggd display som även visar status och mätvärde.
- Anpassas och integreras med befintligt styrsystem
- Mäthastigheten är högre än 100 mätningar per sekund

Systemet mäter med hög hastighet och driftsäkerhet. Det kan enkelt betjäna två pappersbanor samtidigt. System av denna typ klarar av volymer på 10.000-tals breddmätningar per dygn.

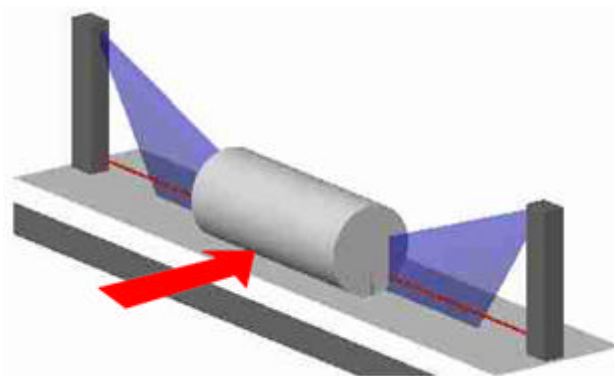


Utförande och installation

Två avståndsmätare installerade i riktning mot varandra mäter avstånden till pappersrullens båda ändtytor. Värdena skickas till mätardatorn som räknar ut bredden.

Euclides Width RT

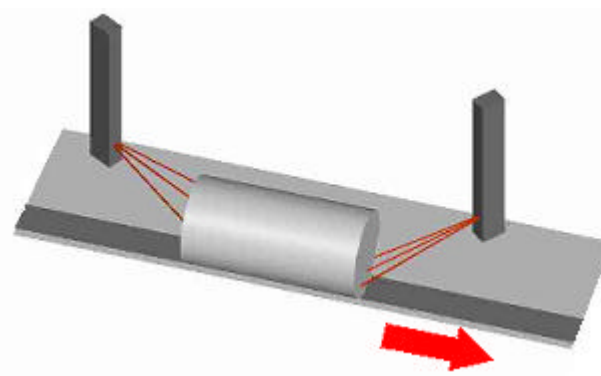
Euclides Width Roll Through (RT) mäter bredden när pappersrullen passerar mellan två motställda mätare. När rullen roterar förbi görs ett hundratal breddmätningar på ändtytorna. Dessa sammanställs till en mycket noggrann och robust bredd.



Euclides Width RT passar bra där pappersrullarna rullar från transportbanan på väg till paketering.

Euclides Width SM

Euclides Stop To Measure (SM) mäter bredden när pappersrullen passerar på transportören. Under avläsningen måste transportbandet stanna upp i cirka 3 sekunder. Mätaren returnerar uppmätt bredd från tre punkter i framkant till en punkt i bakkant. Den korrigerar även för snedställda rullar.



Euclides Width SM passar bra i de fall pappersrullarna åker fram på en transportbana.

Tekniska specifikationer för Euclides Width RT (Roll Through)

Benämning	Mätområde*	Stand off	Noggrannhet
Euclides Width RT 1500	1500 mm	0.5 meter	0.5 mm (95%)
Euclides Width RT 2500	2500 mm	0.7 meter	1 mm (95%)
Euclides Width RT 3500	3500 mm	0.8 meter	1 mm (95%)
Euclides Width RT 5500	5500 mm	1.2 meter	1.5 mm (95%)
Euclides Width RTX 5500	5500 mm	0.6 meter	1 mm (95%)
Euclides Width RTX 10000	10000 mm	0.8 meter	1.5 mm (95%)

Euclides Width RT sett från ovan

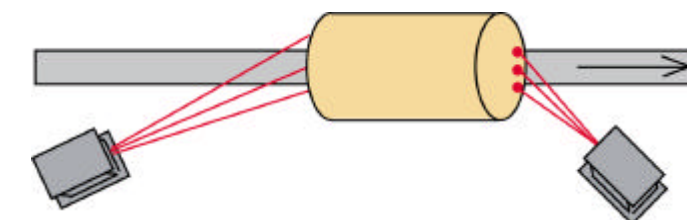


Pappersrullen rullar mellan mätarna

Tekniska specifikationer för Euclides Width SM (Stop to Measure)

Benämning	Mätområde*	Noggrannhet
Euclides Width SM 1500	1500 mm	1 mm (95%)
Euclides Width SM 2500	2500 mm	1.5 mm (95%)
Euclides Width SM 3500	3500 mm	2 mm (95%)
Euclides Width SMX 5500	5500 mm	2 mm (95%)
Euclides Width SMX 1000	10000 mm	2.5 mm (95%)

Euclides Width SM sett från ovan



Pappersrullen passerar på sidan om mätarna och behöver aldrig lämna transportören

*) Mätområde = $W_{max} - W_{min}$

